

# apex®

## KULLANIM KILAVUZU



**AP040**  
**APEX BARBEKÜ**



12536

## **BU ÜRÜN SADECE EVDE KULLANILMAK ÜZERE ÜRETİLMİŞTİR BU ÜRÜNÜN KULLANIM ÖMRÜ 5 YILDIR**

### **GENEL**

#### **Kullanım Talimatları Hakkında Bilgi**

Bu kullanma talimatları cihazın düzgün ve güvenli bir şekilde kullanılabilmesi için düzenlenmiştir. Kendi güvenliğiniz ve diğerlerinin güvenliği için ürünü çalıştırmadan önce kullanma kılavuzunu okuyunuz. Bu kılavuzu ilerideki kullanımlar için güvenli bir yerde saklayınız.

#### **Sorumluluk**

Bu kullanım kılavuzundaki talimatlara uygun olmayacak şekilde kullanım sonucunda ortaya çıkabilecek bir hasar oluşması durumunda *Apex Uluslararası Tic. Ltd. Şti.* sorumluluk kabul etmez.

### **Kullanma Talimatları Hakkında Uyarılar**



#### **UYARI!**

Bu işaret yaralanma ya da ölümlle sonuçlanabilecek tehlikeleri belirtir.



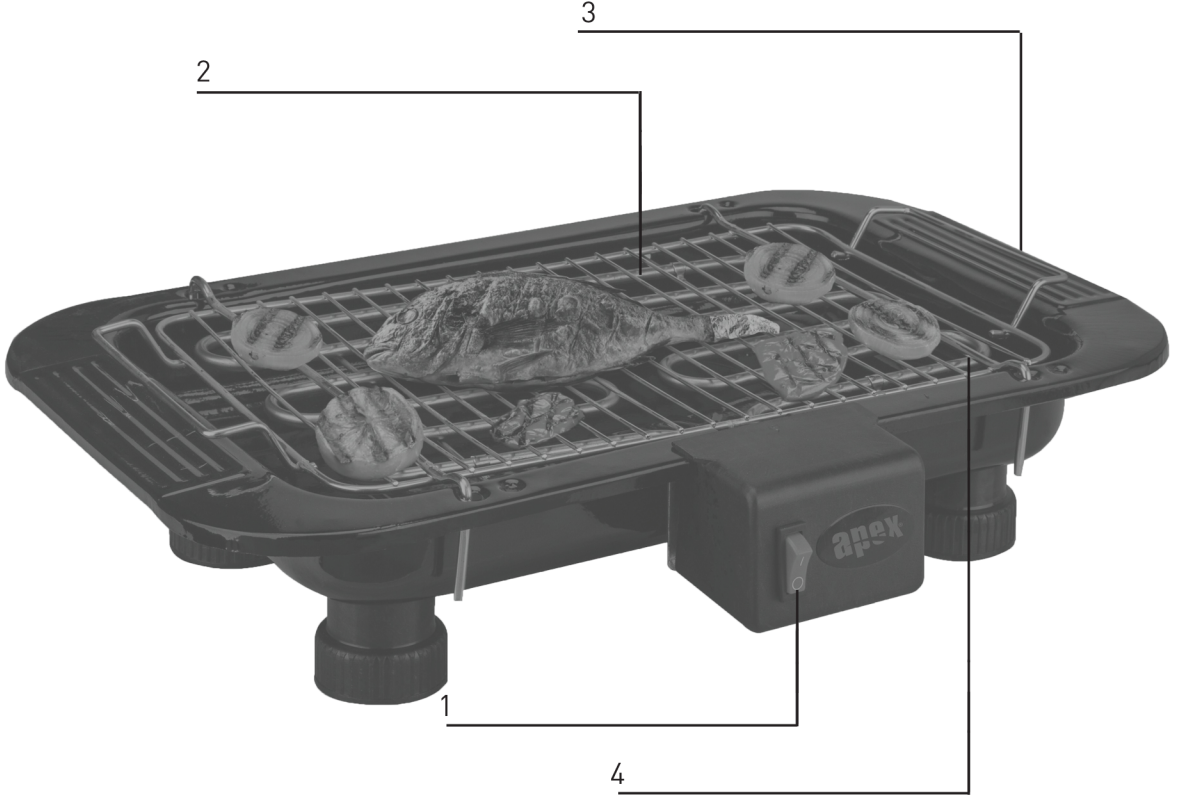
#### **DİKKAT!**

Bu işaret ürününüzün zarar görmesi ya da bozulmasına yol açabilecek tehlikeleri belirtir.



#### **NOT!**

Kullanım kılavuzunda önemli ve faydalı bilgileri belirtir.

**GENEL BAKIŞ**

220-230V- 50/60 Hz  
2000 W

1. Açma/Kapama Anahtarı
2. Isıtıcı Rezistans
3. Isiya Dayanıklı Tutma Kulpları
4. Çıkarılabilir Izgara

**AP040**  
**APEX BARBEKÜ**

## GÜVENLİK

### Kullanım Alanı

Ürün modeli ev tipi kullanım için tasarlanmıştır. İş yeri ve sanayi tipi kullanıma uygun değildir. Aksi kullanım ile üründe oluşan herhangi bir arıza durumunda yetkili servislerimiz garanti kapsamı dışında hizmet verecektir.

### Yetkisiz Kullanım

Aşağıda belirtilen yetkisiz kullanım durumlarında, cihaz zarar görebilir ya da yaralanmaya yol açabilir;

- Bu cihazı akli dengesi yerinde olmayan kişilerin ya da bu tip cihazları kullanmak için yeterli bilgisi olmayan kişilerin kullanması uygun değildir. Bu tip kişilerin cihazı kullanmasına kesinlikle izin vermeyiniz.
- Cihaz bir oyuncak değildir. Bundan dolayı çocukların bu cihazı kullanmalarına izin vermeyiniz ve cihazı çocukların yanında kullanırken daha dikkatli olunuz.
- Paketin içinden çıkan, poşet ve karton gibi maddeleri çocuklardan uzzak tutunuz. Aksi takdirde çocuklar bu maddeleri yutmak suretiyle kendilerine zarar verebilirler, özellikle ambalaj poşetleri ile oynamaları boğulma yutma riski oluşturabilir.

### Güvenlik Önemlidir



#### UYARI!

Kendi güvenliğinizi ve diğerlerinin güvenliğini için ürünü çalıştırmadan önce kullanma kılavuzunu okuyunuz. Bu kılavuzu ilerideki kullanımlar için güvenli bir yerde saklayınız. Eğer cihazı birine veriyorsanız, kullanma kılavuzunu da veriniz.

## **Güvenlik Uyarıları**

Ürününüzü kullanırken temel güvenlik önlemlerine uyunuz ve aşağıdaki uyarılara dikkat ediniz.

### **Elektrik kazaları riskini azaltmak için yapılması gerekenler:**

1. Ürününüzü kullandıktan sonra kaldırdığınızda küvete veya lavaboya düşebilecek raflarda saklamayınız.
2. Şarj haricinde, ürününüzü kullandıktan sonra prizden çıkarınız.
3. Ürünü temizlemeden önce prizden çıkarınız

### **Yanık, elektrik çarpması, yangın ve yaralanma riskini azaltmak için dikkat edilmesi gerekenler:**

- Ürününüz ev kullanımı içindir. Farklı ortamlarda kullanmayınız.
- Ürününüzün parj dolumu sırasında gözetiminizde olmasına dikkat ediniz. Aksi halde çocuklara,yeterliliği olmayan kişilere ve çevreye zarar verebilir.
- Ürün çocuklar ve gerekli yeterliliği olmayan kişiler tarafından kullanılırken yakından kontrol ediniz.
- Ürününüzü tasarım amacına uygun olarak kullanınız. Farklı firmaların parçalarını ürününüzde kullanmaya çalışmayınız.
- Ürün kablosunu sıcak yüzeylere temas ettirmeyiniz.
- Ürününüzün kablosu zarar görürse, düzgün çalışmadığını fark ederseniz, düşürürseniz ve ürününüz zarar görürse kesinlikle kullanmayın. Yetkili serviste tamir ettirin.
- Ürününüzün kablosunu sıcak yüzeylere temas ettirmeyiniz ve ürününüze dolamayınız.
- Kendinizi tam kontrol edemeyeceğiniz uykulu veya alkollü haldeyken kullanmayınız.
- Ev dışında ve sprey kullanılan ortamlarda ürününüzü çalıştırmayınız.
- Ürününüzle birlikte uzatma kablosu kullanmayınız.
- Sıcaklığı 60 derece üzerindeki yerlerde bulundurmuyunuz.

### **NOT!**



Kullanma kılavuzunuzda yazılı olan güvenlik kurallarını ve kullanma talimatlarını dikkatlice okuyunuz. Bu kullanma kılavuzunu ilerideki kullanımlar için saklayınız.

## Genel Güvenlik Kuralları

Bu ürünü kullanırken aşağıda belirtilen genel güvenlik tedbirlerine mutlaka uyulması gerekmektedir.

- Ürününüzün iç-dış temizliğini yaparken fişin prize takılı olmamasına dikkat edin.
- Ürünü kullanmandan önce kullanım talimatlarını dikkatlice okuyun.
- Ürünümüz 220-230 voltta çalışmaktadır. Voltajınız bu değerlerde olmalıdır. Düşük voltajda ideal güç elde edilemeyeceğinden cihazın verimliliği azalır, pişirme süresi uzayabilir.
- Hiçbir zaman ürünü suya daldırmayın.
- Ürününüzde herhangi bir problem gözlemlerseniz veya temizleme esnasında, aksesuarlarını takarken ve kullanmadığınız zamanlarda ürününüzün fişini prizden çıkartın.
- Elektrik kablosunun ürününüzün sıcak yüzeyine temas etmemesine dikkat edin.
- Ürününüzü daima toprak bağlantılı bir prize bağlayın. Topraklama yapılmadan ürünün kullanılması durumunda oluşacak arıza ve kazalarda firmamız sorumlu olmayacaktır.
- Ürün sıcakken dikkatli olun! Çocuklara ve evcil hayvanlara dikkat edin.
- Ürününüzü sert, düz ve sarsıntısız bir yüzeye yerleştirin.
- Cihazı kullandığınızda kordonu tamamen açın.
- Her kullanımdan sonra fişi prizden mutlaka çekin.
- Ürününüzü, duvara bağlı mutfak dolaplarının altına, raf altına veya stor yada perde gibi yanabilen malzemelere yakın koymayın.
- Ürününüzü temizlemeden ve yerleştirmeden önce prizden çekin ve daima soğumasını bekleyin.
- Ürününüzün nemli ve ıslak kalmamasına özen gösterin. • Ürününüzü banyoda, lavobaya yakın ıslak yerlerde veya aşırı nemli yerlerde kullanmayın.
- Ürününüzü doğrudan halının üzerinde çalıştırmayın.
- Ürün çalışırken yanlarda 20 cm boşluk olmasına özen gösterin.

## Bakım, Onarım ve Kullanımda Uyulması Gereken Kurallar

- İlk kullanım öncesi ürünü nemli ve yumuşak bezle temizleyin.
- Her ne maksatla olursa olsun ürünü suya daldırmayın.
- Ürün yüzeyini çarpma, düşme gibi sert cisimlerle temasını mutlaka engelleyin.

### **Taşıma ve Nakliye Sırasında Dikkat Edilecek Hususlar**

- Cihaz kendi orijinal kutusunda taşınmalıdır.
- Üzerine basılmamalıdır.
- Koli üzerindeki ikaz ve uyarı işaretlerine mutlaka uyulmalıdır.

### **Taşıma ve Nakliye Sırasında dikkat edilmesi gerekenler**

- Cihaz kendi orijinal kutusunda taşınmalıdır.
- Üzerine basılmamalıdır.
- Koli üzerindeki ikaz ve uyarı işaretlerine mutlaka uyulmalıdır.

### **Kullanım Sırasında İnsan veya Çevre Sağlığına Tehlikeli veya Zararlı Olabilecek Durumlara İlişkin Uyarılar**

- Rezistanlar çalışırken çıplak elle dokunmayın.
- Kesinlikle topraklı prizde kullanın.
- Kullanırken çocukları ve engellileri uzak tutun.
- Ürünü; düz, sabit ve sıcaklığa dayanıklı bir yere yerleştirerek kullanın.
- Ürün uzatma kablosu ile kullanılacaksa, uzatma kablosunun toprak bağlantısı ve kesitinin en az 1,5 mm olmasına dikkat edilmelidir.
- Ürün çalışır durumda iken kesinlikle taşımayın.

### **Kullanım Hatalarına İlişkin Bilgiler**

- Bu ürün yiyecekleri pişirmek için EV TİPİ olarak tasarlanmıştır.
- Ticari amaçla ve iş yerlerinde kullanmayın.
- Her ne maksatla olursa olsun ürünü suya daldırmayın.
- Ürününüzü mutlaka temiz tutun. Yiyecek artıklarının yapışıp kalmasına fırsat vermeyin.
- Temizlik yaparken fişin takılı olmadığından kesinlikle emin olun.
- İlk çalıştırma anında az miktarda duman oluşumu meydana gelebilir.
- Bu durum birkaç dakika içerisinde düzelecektir.

**UYARI!**

- Bu ürünü teslim aldıktan sonra ilk 6 ay içerisinde herhangi bir sorun oluşursa ve bu sorunun üretimden kaynaklanan bir arıza olması halinde, tüketici kendi takdirine bağlı olarak; 6502 sayılı tüketicinin korunması hakkında kanununun 11. Maddesinde belirtilen aşağıdaki seçimlik haklarına sahiptir.
  - Ürünün tamir edilmesini,
  - Ürünün ayıpsız bir yenisi ile değiştirilmesini,
  - Ayıp oranında bedel indirimi,
  - Ücretin iadesini, isteme hakkına sahiptir
- Tüketicinin satış sonrası hizmetler hususunda ortaya çıkabilecek sorunlar için, ilçe kaymakamlıklarında bulunan Tüketici Hakem Heyetlerine, Tüketici Mahkemelerine, Gümrük ve Ticaret Bakanlığı Tüketicinin ve Rekabetin Korunması Genel Müdürlüğü'ne başvurulabilir.

**GERİ DÖNÜŞÜM:**

12536

Ülkenizde mevcut bulunan yasalara göre, bu tür cihazlar için özel olarak belirlenmiş çöp kutularına cihazı bırakınız. Elektriksel atıklar, normal çöplerle birlikte atılmamalıdır. Cihazı elektriksel atıklar için belirlenmiş çöp kutularına atınız. Cihazın paketlenme elemanları geri dönüşüme uygun maddelerden üretilmiştir. Bunları geri dönüşüm çöp kutularına atınız.

**SEVK:**

Cihazın, orijinal ambalajında veya zarar görmesini önlemek için, iyi ve yumuşak pakettete taşınması gerekmektedir.



**APEX ULUSLARARASI Tic. Ltd. Şti.**

İstoç 29. Ada No : 20 - Bağcılar, İstanbul / Türkiye

**Telefon: +90 850 888 2739****Email: info@apexhouseware.com****GARANTİ BELGESİ**

Bu belge 6502 sayılı Tüketicinin Korunması Hakkında Kanun ve bu kanuna dayanılarak yürürlüğe konulan Garanti belgesi Yönetmeliği uyarınca düzenlenmiştir.

**Üretici / İthalatçı Firma**Ünvan : **APEX ULUSLARARASI Tic. Ltd. Şti.**Adres : **İstoç 29. Ada No : 20 - Bağcılar, İstanbul / Türkiye**e-posta : **info@apexhouseware.com**Telefon : **+90 850 888 2739****APEX ULUSLARARASI TİC.LTD.ŞTİ.**

Mahmutbey Mah. 31.Yol Sok. No: 20

Bağcılar / İSTANBUL

Tel: 0212 659 67 00 Fax: 0212 659 67 03

Güneşli V.D. 071 044 1953 Tic.Sic.No: 16985-5

info@ayberk.com.tr Gsm: 0532 792 27 39

**Malın**

Cinsi : Elektrikli Barbekü  
Markası : Apex  
Modeli : AP040  
Seri No : -

Garanti Süresi : 2 yıl  
Azami Tamir Suresi : 20 iş günü

**Satışa Yetkili Distribütör Firma**

Ünvan :  
Merkez Adres :  
Telefon :  
Faks :  
e-posta :

**Satıcı Firma**

Ünvan :  
Adres :  
Telefon :  
Faks :  
e-posta :

Fatura Tarihi ve No :  
Teslim Tarihi ve Yeri :  
Yetkili İmza ve Firma Kaşe :

## GARANTİ ŞARTLARI

- 1) Garanti süresi, malın teslim tarihinden itibaren başlar ve 2 yıldır.
- 2) Malın bütün parçaları dahil olmak üzere tamamı garanti kapsamındadır.
- 3) Malın ayıplı olduğunun anlaşılması durumunda tüketici, 6502 sayılı Tüketicinin Korunması Hakkında Kanunun 11 inci maddesinde yer alan;
  - a- Sözleşmeden dönme,
  - b- Satış bedelinden indirim isteme,
  - c- Ücretsiz onarılmasını isteme,
  - ç- Satılanın ayıpsız bir misli ile değiştirilmesini isteme, haklarından birini kullanabilir.
- 4) Tüketicinin bu haklardan ücretsiz onarım hakkını seçmesi durumunda satıcı; işçilik masrafı, değiştirilen parça bedeli ya da başka herhangi bir ad altında hiçbir ücret talep etmeksizin malın onarımını yapmak veya yaptırmakla yükümlüdür. Tüketici ücretsiz onarım hakkını üretici veya ithalatçıya karşı da kullanabilir. Satıcı, üretici ve ithalatçı tüketicinin bu hakkını kullanmasından müteselsilen sorumludur.
- 5) Tüketicinin, ücretsiz onarım hakkını kullanması halinde malın;
  - a- Garanti süresi içinde tekrar arızalanması,
  - b- Tamiri için gereken azami sürenin aşılması,
  - c- Tamirinin mümkün olmadığı, yetkili servis istasyonu, satıcı, üretici veya ithalatçı tarafından bir raporla belirlenmesi durumlarında;
 

tüketici malın bedel iadesini, ayıp oranında bedel indirimini veya imkân varsa malın ayıpsız misli ile değiştirilmesini satıcıdan talep edebilir. Satıcı, tüketicinin talebini reddedemez. Bu talebin yerine getirilmemesi durumunda satıcı, üretici ve ithalatçı müteselsilen sorumludur.
- 6) Malın tamir süresi 20 iş gününü geçemez. Bu süre, garanti süresi içerisinde mala ilişkin arızanın yetkili servis istasyonuna veya satıcıya bildirim tarihi, garanti süresi dışında ise malın yetkili servis istasyonuna teslim tarihinden itibaren başlar. Malın arızasının 10 iş günü içerisinde giderilememesi halinde, üretici veya ithalatçı; malın tamiri tamamlanincaya kadar, benzer özelliklere sahip başka bir malı tüketicinin kullanımına tahsis etmek zorundadır. Malın garanti süresi içerisinde arızalanması durumunda, tamirde geçen süre garanti süresine eklenir.
 

**İŞ GÜNÜ :** Ulusal, resmi v dini bayram günleri ile yılbaşı, 1 Mayıs ve hafta sonu tatil günleri hariç, diğer günleri ifade eder.
- 7) Malın kullanma kılavuzunda yer alan hususlara aykırı kullanılmasından kaynaklanan arızalar garanti kapsamı dışındadır.
- 8) Tüketici, garantiden doğan haklarının kullanılması ile ilgili olarak çıkabilecek uyuşmazlıklarda yerleşim yerinin bulunduğu veya tüketici işleminin yapıldığı yerdeki Tüketici Hakem Heyetine veya Tüketici Mahkemesine başvurabilir.
- 9) Satıcı tarafından bu Garanti Belgesinin verilmemesi durumunda, tüketici Gümrük ve Ticaret Bakanlığı Tüketicinin Korunması ve Piyasa Gözetimi Genel Müdürlüğüne başvurabilir.
- 10) Garanti kapsamında değiştirilen parçalar, firmamız tarafından 6 Ay garantilidir.

## Teknik Servis ve Teknik Destek

**APEX ULUSLARARASI Tic. Ltd. Şti.**  
 İstoç 29. Ada No : 20 - Bağcılar, İstanbul / Türkiye  
**Telefon: +90 850 888 2739**  
**Email: info@apexhouseware.com**

